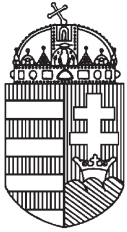




(19) Országkód

HU



**MAGYAR
KÖZTÁRSASÁG**

**MAGYAR
SZABADALMI
HIVATAL**

HASZNÁLATI MINTA LEÍRÁS

(11) Lajstromszám:

2720 U

(21) A bejelentés ügyszáma: U 03 00265

(22) A bejelentés napja: 2003. 10. 30.

(51) Int. Cl.⁷

A 47 F 10/00

G 07 F 5/02

G 07 F 11/42

G 07 F 11/00

(45) A megadás meghirdetésének dátuma a Szabadalmi
Közlönyben: 2004. 04. 28.

(72) (73) Feltaláló és jogosult:

Dobos István, Szigetszentmiklós (HU)

(74) Képviselő:

Rónaszéki Tibor szabadalmi ügyvivő, Budapest

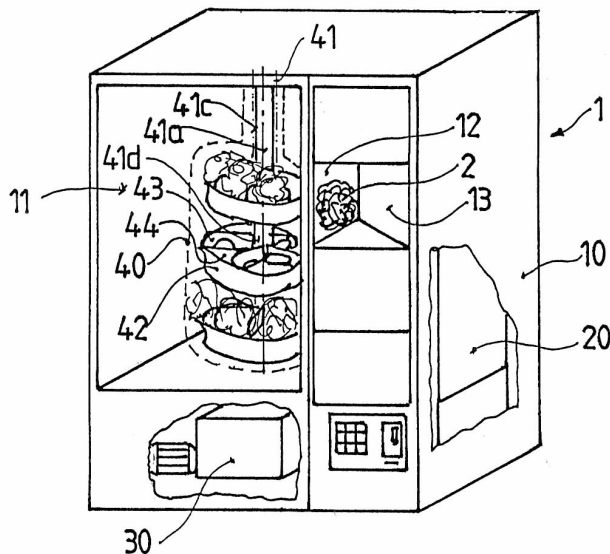
(54)

Önműködő elárusító berendezés hosszúkás tárgyak, különösen vágott virágok értékesítésére

FŐIGÉNYPONT

(57) Önműködő elárusító berendezés hosszúkás tárgyak, különösen vágott virágok értékesítésére, amely tárolóteret körülzáró házat, a házban elhelyezett vezérlő és adagoló részegységet, mozgató részegységet, valamint a mozgató részegységgel összeköttetésben álló tárolószervezetet tartalmaz, a tárolószervezetnek a házba elforgathatóan beillesztett hordozótengelye és a hordozótengelyen rögzített egy vagy több polcszerkezete van, a polcszer-

kezet pedig terelőelemek segítségével tartórekeszekre van föl-osztva, azzal jellemezve, hogy a tartórekeszek (44) legalább egy részének a hordozótengely (41) határoló felülete (41b) mellett elhaladó, szabadon átjárható fogadótere (44a) van, az egyes tartórekeszekhez (44) tartozó fogadóterek (44a) fő tengelyeinek (44b) legalább egy része és a hordozótengely (41) hossz tengelye (41a) pedig egymással kitérő helyzetű.



1. ábra

HU 2720 U